

1

2

3

4

A

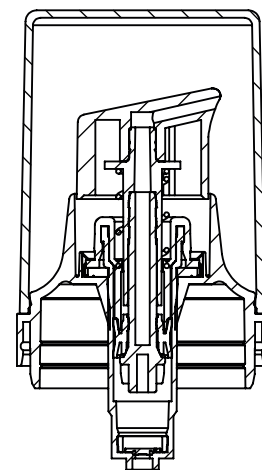
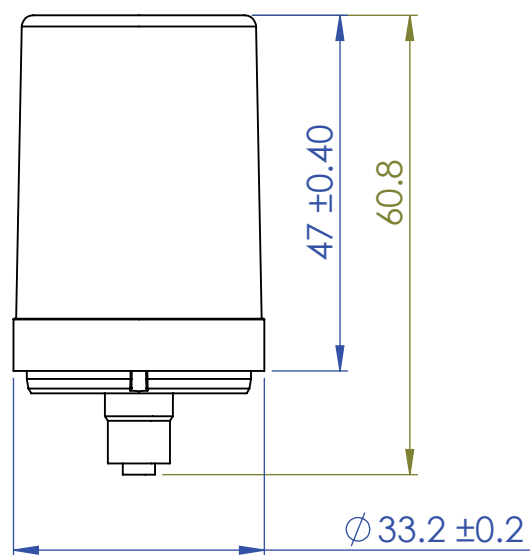
A

B

B

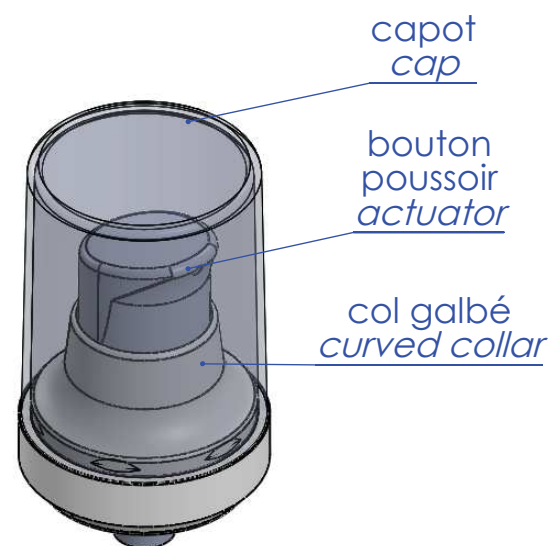
C

C



D



D



E

E


Option

Capot cap	Dépoli (frosted)	
	Lisse (smooth)	
	Polypropylène	
Bouton poussoir actuator	ST415 D dépoli (frosted)	
	ST415 I lisse (smooth)	
Col galbé curved collar	Lisse - (smooth)	
	Dépoli - (frosted)	
Dosage pompe pump dosage	250 µl	

F

F

Cotes de controles

MATIERE	MULIMAT	SERIPLAST SAS Z.I Nord - CS20208 01117 OYONNAX Tél.04 74 81 70 60 Fax 04 74 77 98 10	Seriplast AT packaging
DATE	03/12/18		
ASPECT	/	PRODUIT	ENSEMBLE HAUT Ø32 ATTRACTIVE AIRLESS GALBE HORS-FLUX
FORMAT	A4		
TOLERANCES GENERALES		ECH	REF PLAN
CLASSE NORMALE SUIVANT NFT 58000		2:1	SC
			N° 00697

1

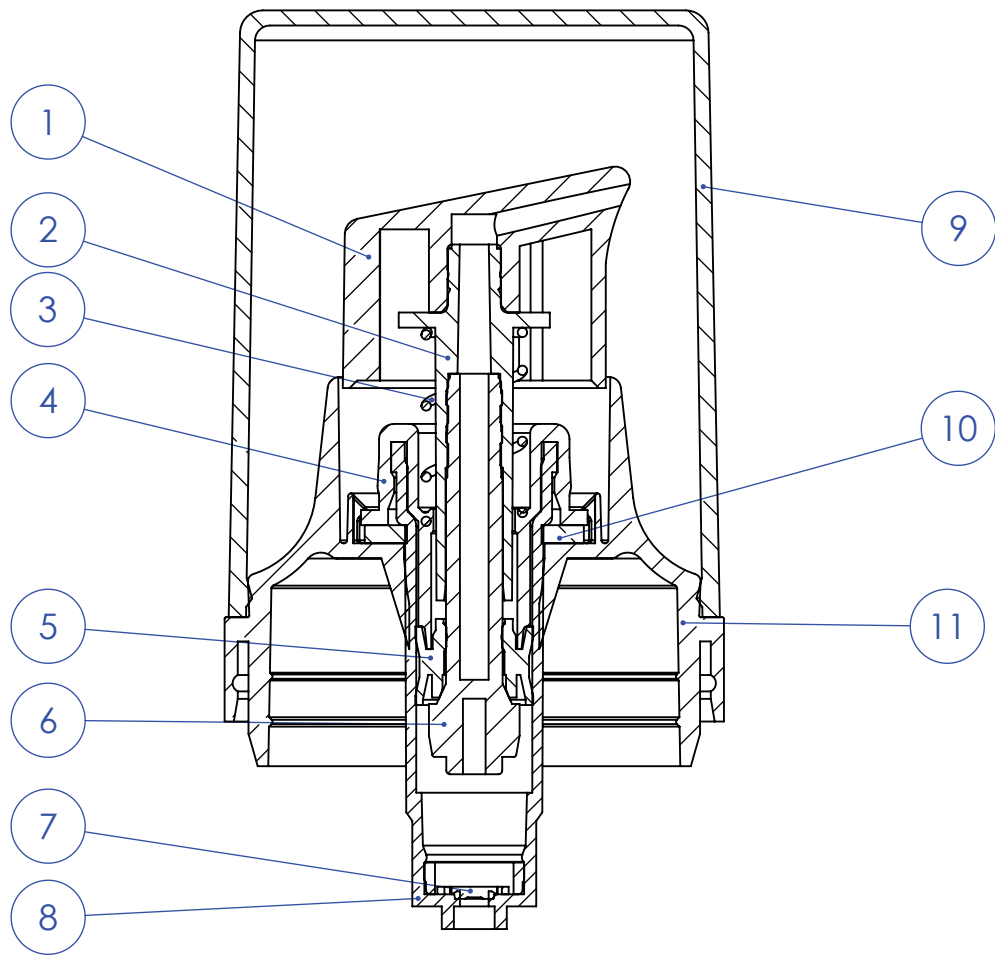
2

3

A3

1 2 3 4

A
B
C
D
E
F



N°	NAME	MATERIAL	WEIGHT
1	ACTUATOR	PP/RE420MO	0.95gr
2	SPRING BASE	PP/HKR102	0.272 gr
3	SPRING	SUS304	0.455 gr
4	CONNECTION CAP	PP/HKR102	0.486 gr
5	PISTON	218WJ	0.114 gr
6	PISTON BAR	POM/FM090	0.358 gr
7	VALVE	EVA/LDPE/TN26	0.03 gr
8	PUMP HOUSING	PP/HRK102	0.6 gr
9	CAP	PP/BOREALIS RF 365 MO	4 gr
10	GASKET	PE FOAM	0.1 gr
11	CURVED or RIGHT COLAR	PP / PPC 7650	CURVED : 4 gr RIGHT : 4.2 gr

MATIERE	MULTI	SERIPLAST SAS Z.I Nord - CS 20208 01117 OYONNAX Tél.04 74 81 70 60 Fax 04 74 77 98 10	Seriplast AT packaging
DATE	03/12/18		
ASPECT	/	PRODUIT POMPE Ø32 AIRLESS HORS FLUX	
FORMAT	A4		
TOLERANCES GENERALES		ECH	REF PLAN
CLASSE NORMALE SUIVANT NFT 58000		1:1	SP
		N°	IND
		00883	A

1 2 3 A4

1

2

3

4

A

A

B

B

C

C

D

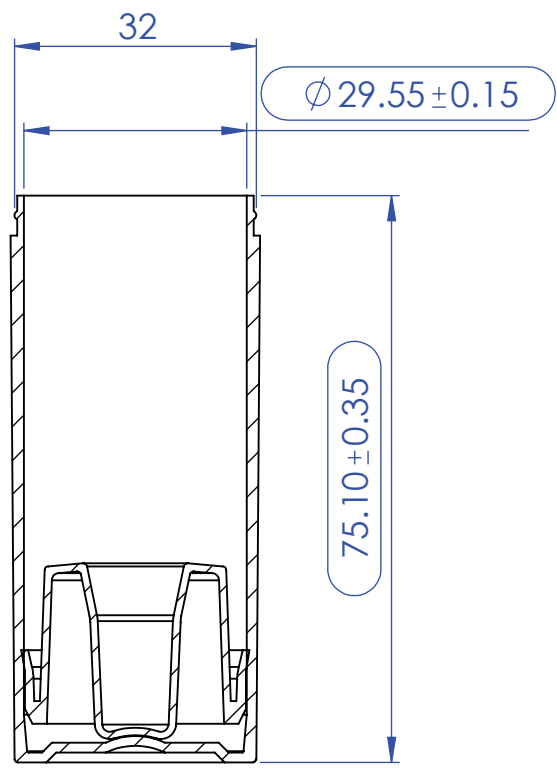
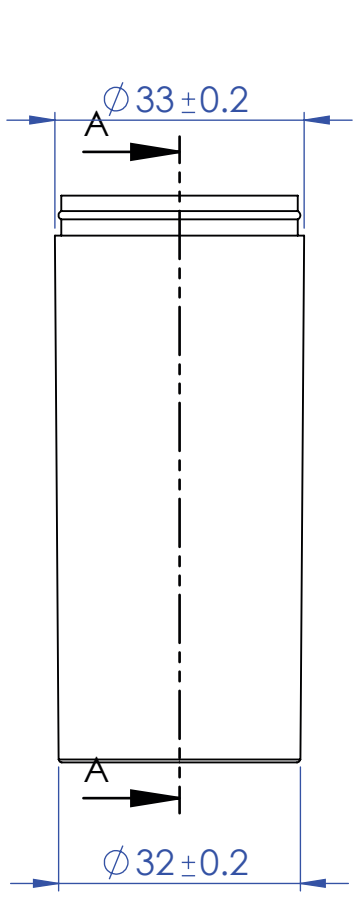
D

E

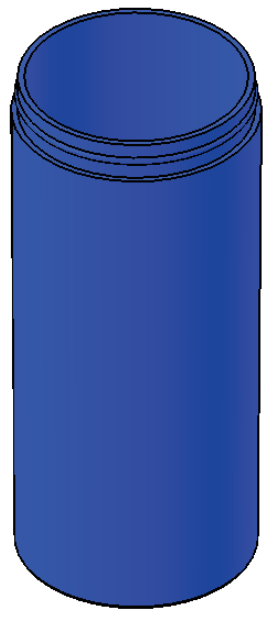
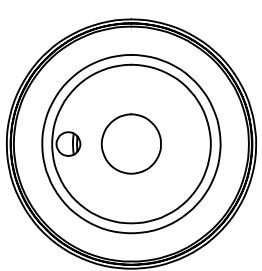
E

F

F



COUPE A-A



Cotes de controles

MASSE ENSEMBLE: 13.90+/-0.8
 VOLUME RAS-BORD : 38.25 +/- 0.3 ml

SERIPLAST SAS
 Z.I Nord - CS 20208
 01117 OYONNAX
 Tél.04 74 81 70 60
 Fax 04 74 77 98 10

Seriplast
 AT packaging

PRODUIT
 CORPS Ø32 H75 30ML AIRLESS A CLIPSER ATTRACTIVE +
 PISTON Ø32 ATTRACTIVE SERIE

DATE DERNIERE MISE A JOUR 20/11/18

TOLERANCES GENERALES

CLASSE NORMALE SUIVANT
 NFT 58000

ECH
 1:1

REF PLAN
 SC

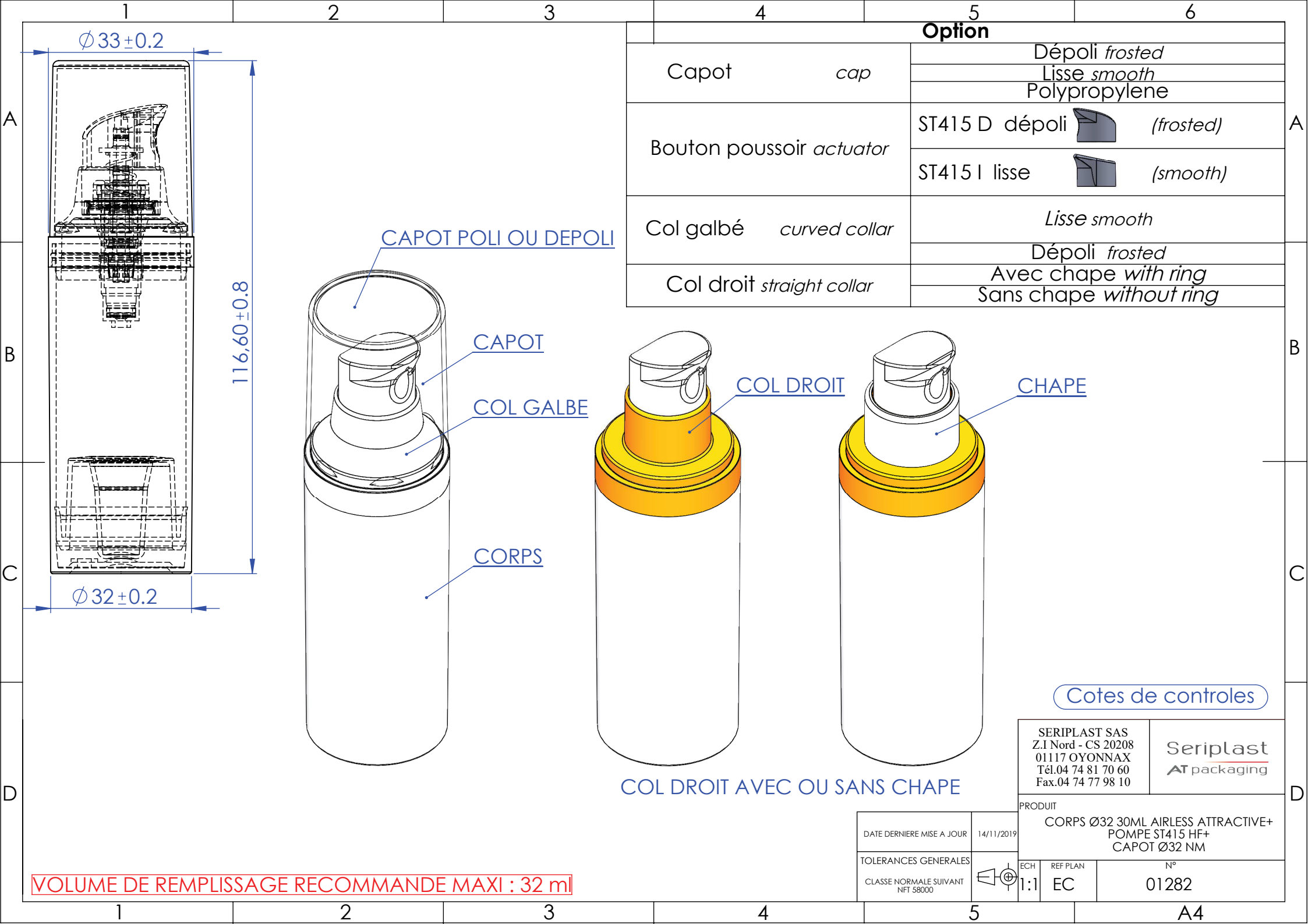
N°
 01110

1

2

3

A3



Ø 33±0.2

116.60±0.8

Ø 32±0.2

CAPOT POLI OU DEPOLI

CAPOT

COL GALBE

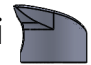

CORPS

COL DROIT


CHAPE

COL DROIT AVEC OU SANS CHAPE

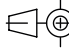
Option

Capot	cap	Dépoli <i>frosted</i>	
		Lisse <i>smooth</i>	
		Polypropylène	
Bouton poussoir	actuator	ST415 D dépoli 	(<i>frosted</i>)
		ST415 I lisse 	(<i>smooth</i>)
Col galbé	curved collar	Lisse <i>smooth</i>	
		Dépoli <i>frosted</i>	
		Avec chape <i>with ring</i>	
		Sans chape <i>without ring</i>	

Cotes de controles

SERIPLAST SAS Z.I Nord - CS 20208 01117 OYONNAX Tél.04 74 81 70 60 Fax.04 74 77 98 10	 Seriplast AT packaging
---	---

PRODUIT
 CORPS Ø32 30ML AIRLESS ATTRACTIVE+
 POMPE ST415 HF+
 CAPOT Ø32 NM

DATE DERNIERE MISE A JOUR	14/11/2019
TOLERANCES GENERALES	 1:1
CLASSE NORMALE SUIVANT NFT 58000	

ECH	REF PLAN	N°
1:1	EC	01282

VOLUME DE REMPLISSAGE RECOMMANDE MAXI : 32 ml