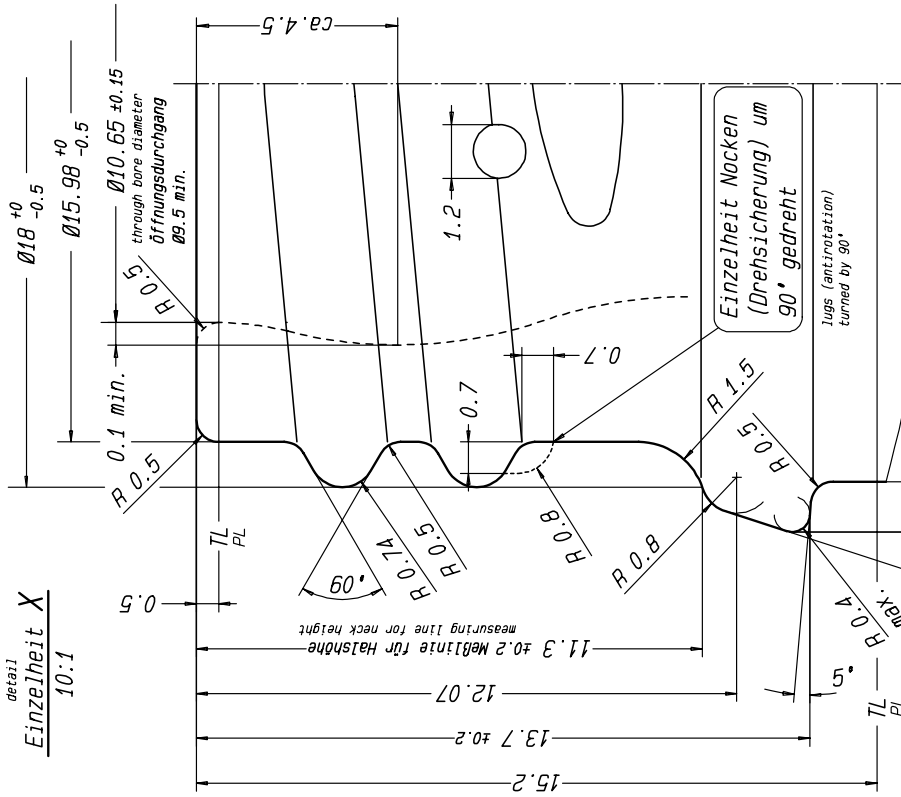


Technical drawing (FL-10-63)



Einzelheit X
10:1

bottle FL10-63

Inhalt: 10ml
füllvoll 12.5±1ml
randvoll

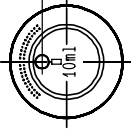
Glasgewicht: ca. 29g

Maßstab: 1:1 10:1

Standfläche granuliert
lfd. Stat. Nr. (2x0.5)
Schrift "10ml" (2.5x0.5)
Aufnahme für Druckpasser
(Ø3x1.5 tief; 5° Kon.)

bottom stippled
cavity no. (2x0.5)
inscription "10ml" (2.5x0.5)
retainer for decoration lug
(Ø3x1.5 deep, 5° con.)

all decoration lug edges
rounded with R 0.5mm



Alle Passerkannten 0.5mm
gerundet

h = 3mm
2 full turn
thread according to the
standard DIN 168 GL 18
depressed thread on mould
seam by Ø 0.4mm
h = 3mm

2 Lugs at thread (antirotation)
an both sides
2 Nocken am Gewinde
(Drehsicherung) auf
beiden Seiten

2 Gewindegänge
Gewinde nach Normblatt DIN 168
Nenngröße GL 18
Gewinde über Naht im Ø
0.4mm abgeflacht

